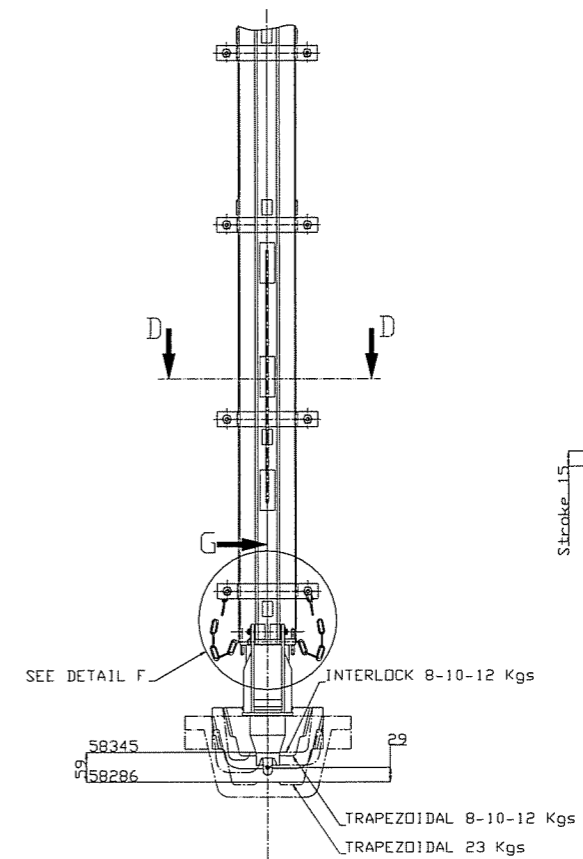
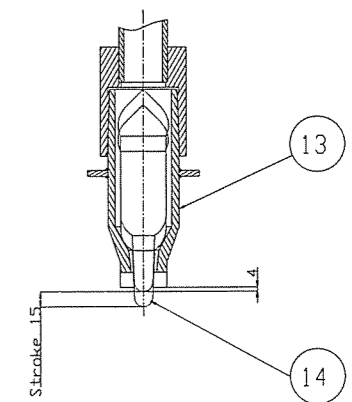


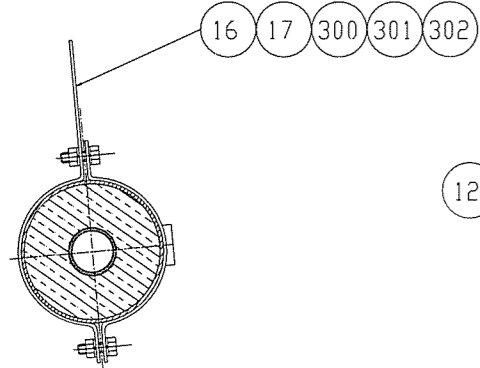
VIEW F
ECH: 2/5



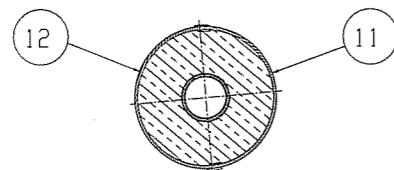
SECTION G-G
ECH: 2/5



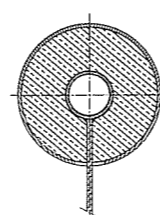
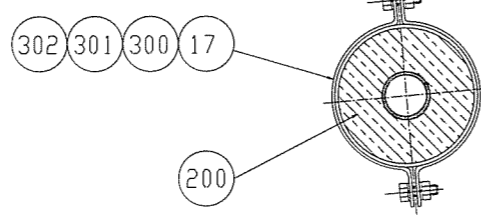
SECTION A-A
ECH: 2/5



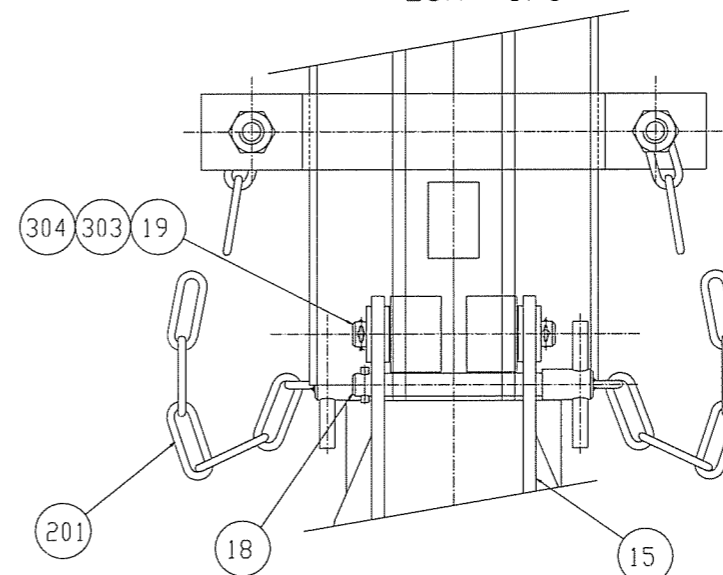
SECTION B-B
ECH: 2/5



SECTION C-C SECTION D-D
ECH: 2/5 ECH: 2/5



DETAIL F
ECH: 1/1



1-6-2
P012685

01	25/12/23	Information added as requested
02	01/12/20	BRISSELIN JB AS BUILT
03	08/11/89	JP MP JM Creation - Bon pour fabrication
REV	Date	Desin par Verifi par Approuv par (Checked by) (Approved by) Modifications
BROCHOT SA Centre d'Activit. Charles De Gaulle 93027 TRUCHELAY en FRANCE Cedex Tel: 33 (0)1 49 62 74 00 Fax: 33 (0)1 49 62 74 99 E-Mail: broshot@broshot.com		
Sypr im berger Raffin		
STANWELL MAGNESIUM PROJ. CASTING PIPE ASSEMBLY		
SAUF INDICATIONS CONTRAIRES Poids (Weight) Matière (Material) Unité (Unit) Esc. (Scale) 1/5 tel: tous les jours de 8h à 18h tel: tous les jours de 8h à 18h centre des clients / au-dessus de la porte d'entrée		
183.420000.00.01		