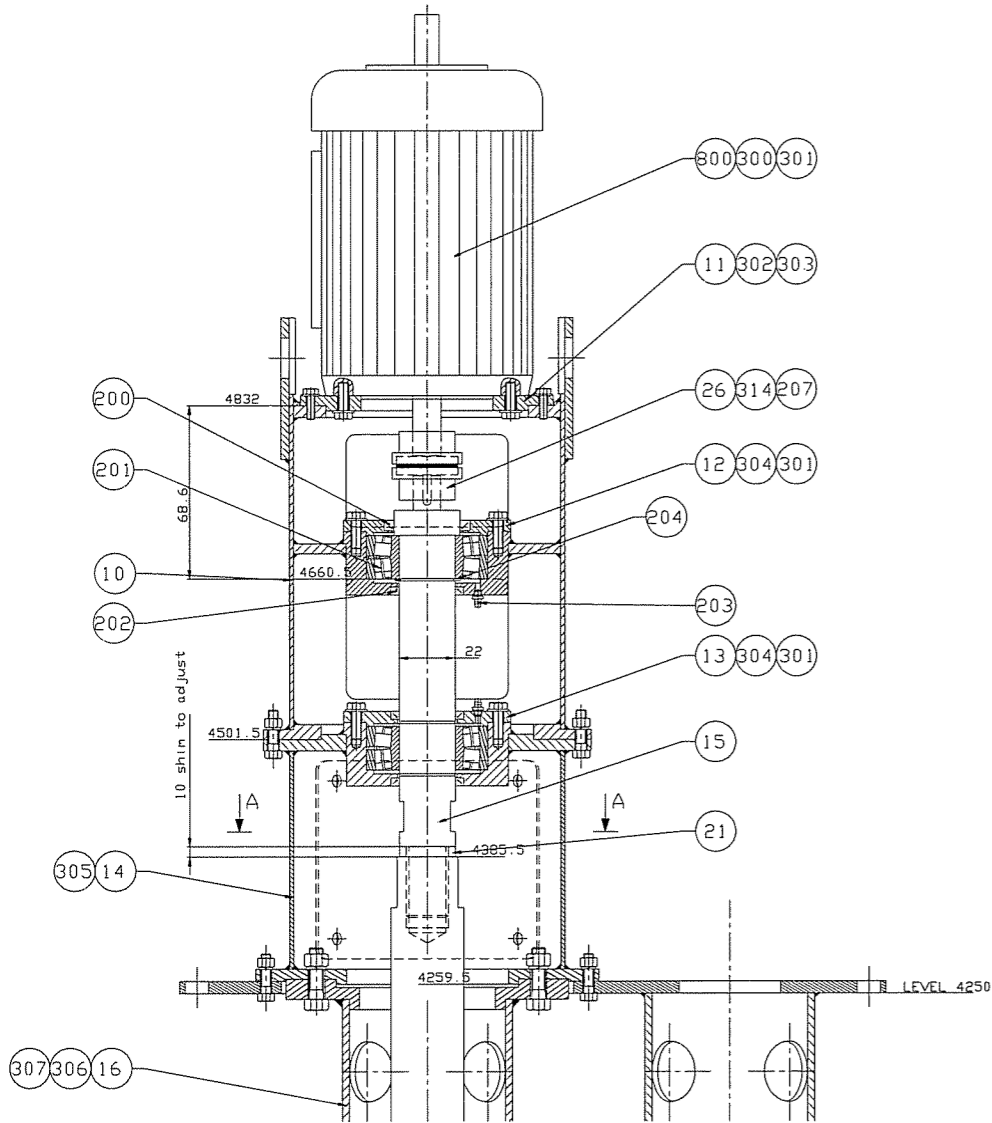


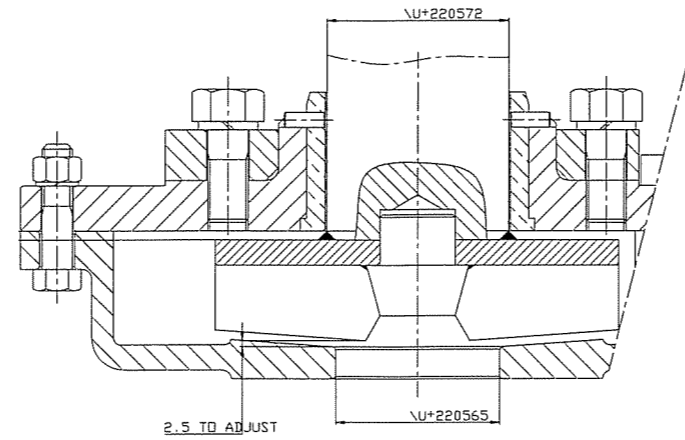
PUMP UPPER SECTION

Ech: 2/5



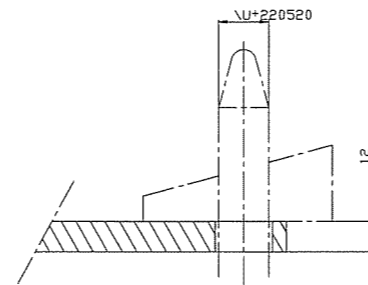
EMPELLER DETAIL

Ech: 1/1



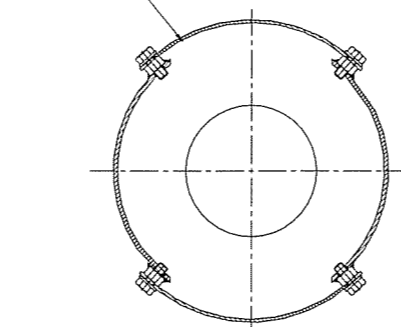
SUPPORT DETAIL

Ech: 1/1



SECTION : A-A

Ech: 2/5



PUMP LOWER SECTION

Ech: 2/5

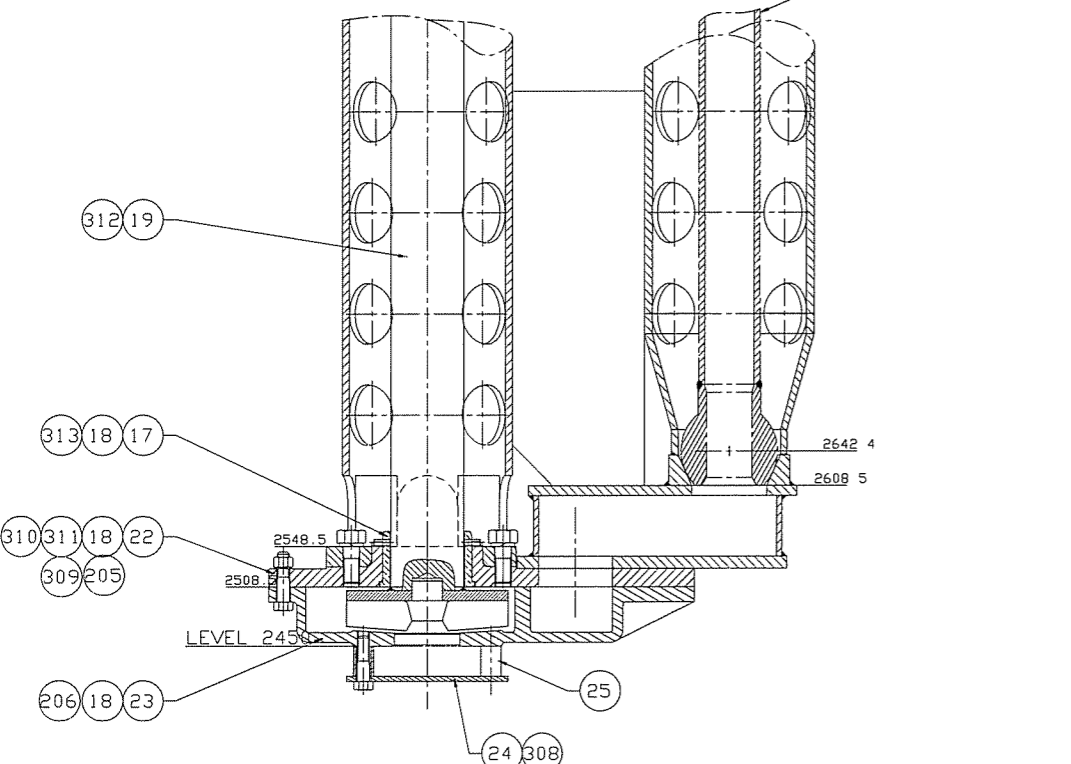
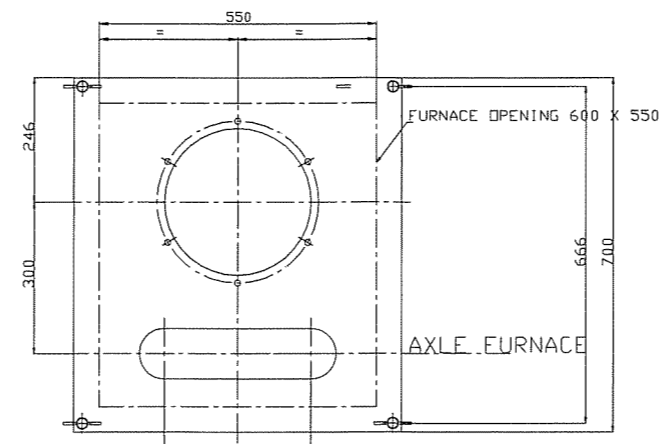


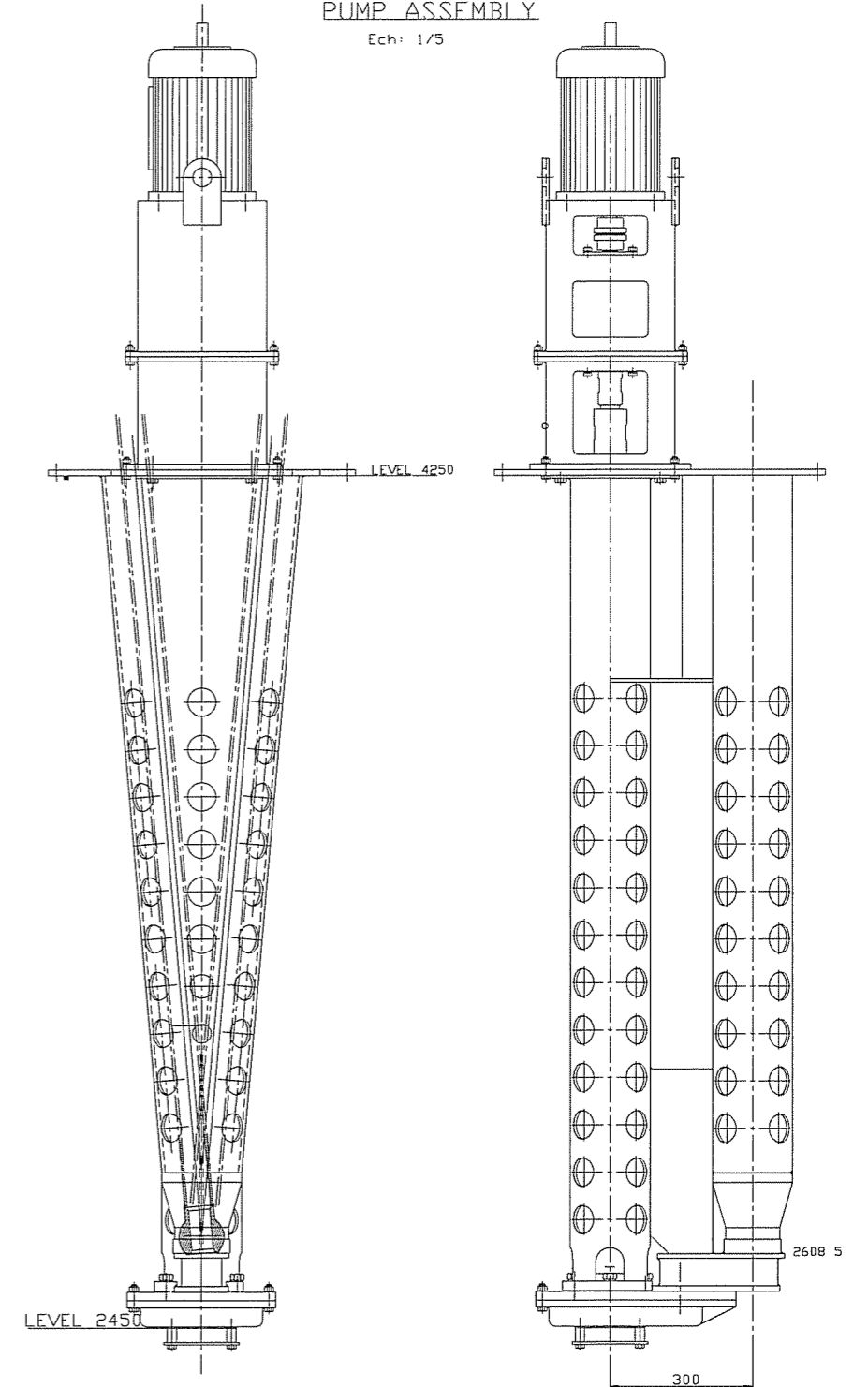
PLATE DETAIL

Ech: 1/5



PUMP ASSEMBLY

Ech: 1/5



1-6-1

P015100

- Equipment n :
 52-01-1-PU-002
 52-01-2-PU-002
 52-02-1-PU-002
 52-02-2-PU-002
 52-03-1-PU-002
 52-03-2-PU-002

04									
02	25/12/93								Information added as requested
03	03/11/92	DEL LB	DEL	BB	AS BUILT				
05	03-08-82	JARLES W.							Er etion
REV	Date	Design part	Verifié par	Approuvé par	Échelle	Modifications			
						Centre d'Activités, Charles De Gaulle 93207 TREUILLAT EN FRANCE Cedex Tél. 01 49 62 74 99 Fax. 01 49 62 74 99 E-Mail: brochet@brochet.fr			
						Syprim Berger Raffin			
STANWELL MAGNESIUM PROJ. CASTING STATION PUMP SUB ASSEMBLY									
SAUF INDICATION CONTRAIRE, POIDS (Weight) Matière (Material) Unités (Units) et (and) Dimensions (Dimensions) en (in) mm (mm)									
183_410000_01_0									
Propriété de BROCHOT SA. Ne peut être copié ni communiqué sans autorisation écrite de BROCHOT SA. May not be copied nor communicated without its written authorisation.									